



Инструкция по эксплуатации

LEDGate

LGC-1-D4LED, LGCS-1-D4LED, WLGC-1-DC4LED,
LGB-1-D4LED, WLGB-1-DC4LED, LGBS-1-D4LED

Содержание

Меры безопасности	3
Общие сведения	3
Модификации устройств	4
Установка устройства	4
Назначение адреса	5
Индикация	5
Схема подключения	6
Техническое обслуживание	8
Транспортировка и хранение	8
Заметки	8

Меры безопасности

При установке, эксплуатации, проведении профилактических работ и ремонте устройства, должны соблюдаться требования правил техники безопасности.

Для обеспечения безопасной эксплуатации устройств и их надёжного функционирования просьба соблюдать следующие требования:

Использовать устройство только по их прямому назначению

Не использовать устройство, имеющие признаки неисправности

Избегать случаев сильного ударного воздействия на устройство

Избегать попадания агрессивных жидкостей на устройство и кабели

При обнаружении неисправности устройства обращаться к производителю.

Общие сведения

LED-драйвер LEDGate Compact (ЛедГейт Компакт) представляет собой регулируемый источник тока для управления светодиодами по протоколу DMX512. Особенностью LED-драйвера является способность управлять четырьмя ШИМ-каналами управления светодиодной техникой (светодиоды, светодиодные ленты и т.д.) по протоколу DMX512. Устройство снабжено поддержкой защиты от короткого замыкания на каждом канале, имеет плавную выверенную характеристику диммирования полностью исключая эффект мерцания, а так же может работать как в 8 так и 16 битном режиме управления. LED-драйвер имеет встроенный режим защиты от перезапуска при питании от аккумулятора, исключая эффект стробирования при разряженном аккумуляторе. Устройство может питаться в зависимости от типа и коммутации светодиодов постоянным напряжением в диапазоне 12-24В. Настройка и контроль состояния драйвера производится по протоколу RDM (ANSI E1.20) или посредством установленных на устройстве роторных переключателей. Гибкость в возможностях размещения устройства характеризуется его компактностью, малым весом и способностью установки внутри разных элементов сцен и декораций, на различные поверхности.

Модификации устройств

Артикул	LGC-1-D2LED	LGC-1-D4LED	LGC-1-DB2LED	LGC-1-DB4LED	LGCS-1-D2LED	LGCS-1-D4LED
Название устройства	LEDGate Compact	LEDGate Compact	Wireless LEDGate Compact	Wireless LEDGate Compact	LEDGate Compact Slave	LEDGate Compact Slave
Кол-во выходов	2	4	2	4	2	4
Беспроводной интерфейс	Нет	Нет	Да	Да	Нет	Нет
Наличие переключателей адреса	Да	Да	Да	Да	Нет	Нет

Установка устройства

Перед монтажом и включением питания, необходимо убедиться в исправности защитного заземления, кабельных соединений и мест их подключения.

1. Внешним осмотром устройства убедиться в отсутствии повреждений, вызванных транспортировкой.
2. Закрепите устройство на поверхности. Если используется беспроводная модификация, подключите антенну.
3. Подключите к соответствующим портам устройства питание, входную DMX-линию и LED-ленты. Если предполагается подключение ведомых устройств, подключите LEDGate Compact Slave к DMX-выходу устройства. При использовании устройства Wireless LEDGate Compact, при одновременном подключении DMX и BeDMX, приоритетным потоком является DMX. Для связи по BeDMX, линия DMX должна быть отключена.
4. Выставьте адрес устройства при помощи роторных DIP-переключателей. Диапазон допустимых адресов начинается с 001, (выставлен по умолчанию) и заканчивается 509. Начиная с данного адреса устройство будет управляться с внешнего пульта. Модификация LEDGate Compact Slave не оснащена переключателями адреса, начальный адрес для устройства LEDGate Compact Slave равен адресу предыдущего устройства в цепочке плюс 4.

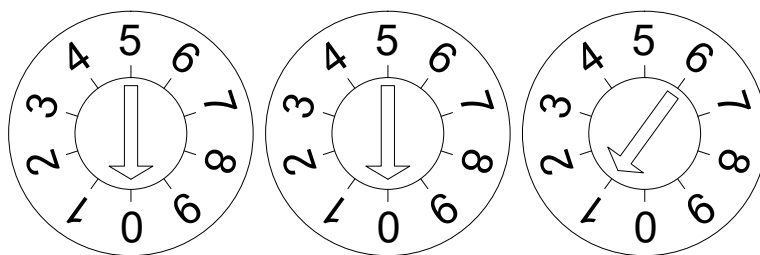


Рис.1 Адрес устройства по умолчанию (001) (OEM версия)

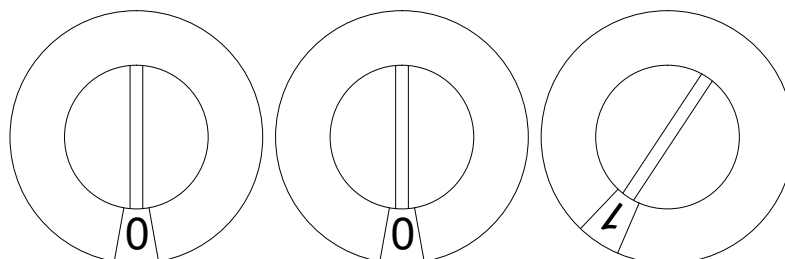


Рис.2 Адрес устройства по умолчанию (001) (Retail версия)

Назначение адреса

000	Функционал устройства LEDGate Compact Slave
от 001 до 509	Значение адреса DMX
999	Адрес устанавливается через RDM
6xx	Тестовый режим 1
7xx	Тестовый режим 2
8xx	Тестовый режим 3
9xx (кроме 999)	Тестовый режим 4

Тестовый режим 1- каждый канал в течение 4 сек поднимается от 0 до 100% и обратно в 0% поочередно.

Тестовый режим 2- все каналы одновременно в течение 4 сек поднимаются от 0 до 100% и обратно в 0% .

Тестовый режим 3- все каналы устанавливают яркость 50%.

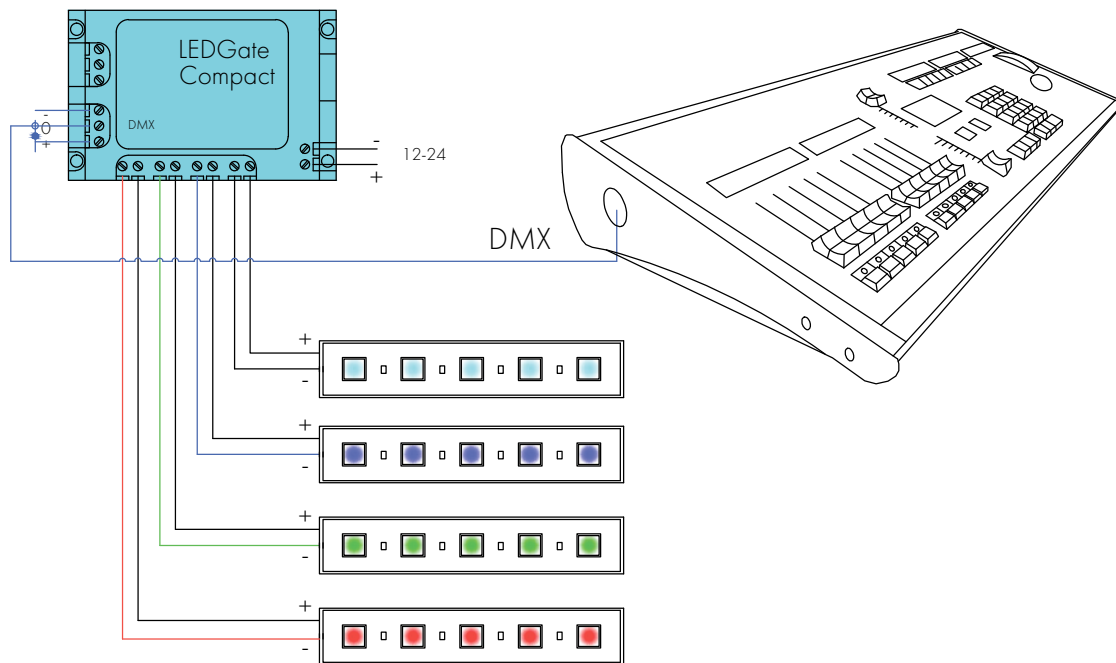
Тестовый режим 4- все каналы устанавливают яркость 100%.

Индикация

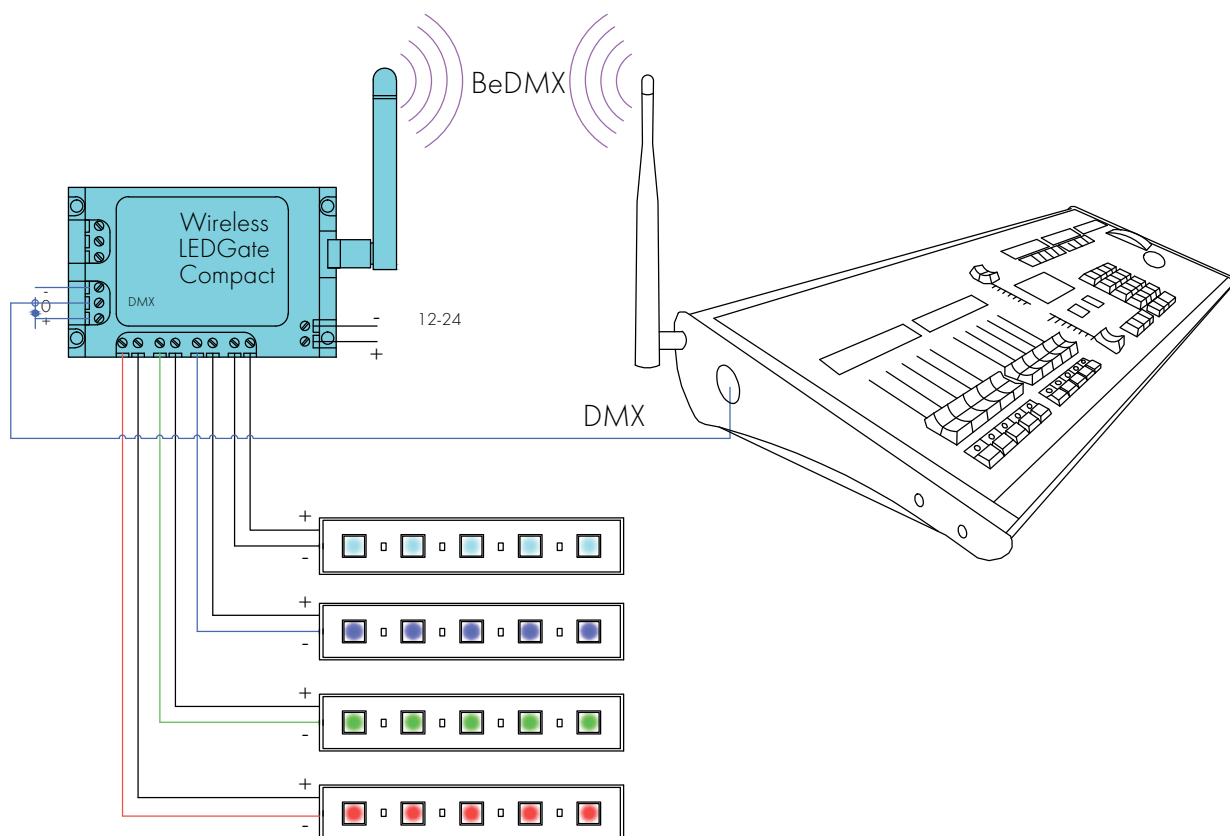
Красный	горит	Адрес верный, нет данных DMX
	мигает медленно	Установлен неверный адрес DMX или устройство находится в режиме поиска Bluetooth
Зеленый	мигает быстро	Питающее напряжение ниже номинального на 25%, требуется перезагрузка
	горит	Адрес верный, поступают данные DMX
	мигает	Изменено управляющее значение DMX или включен тестовый режим

Схема подключения

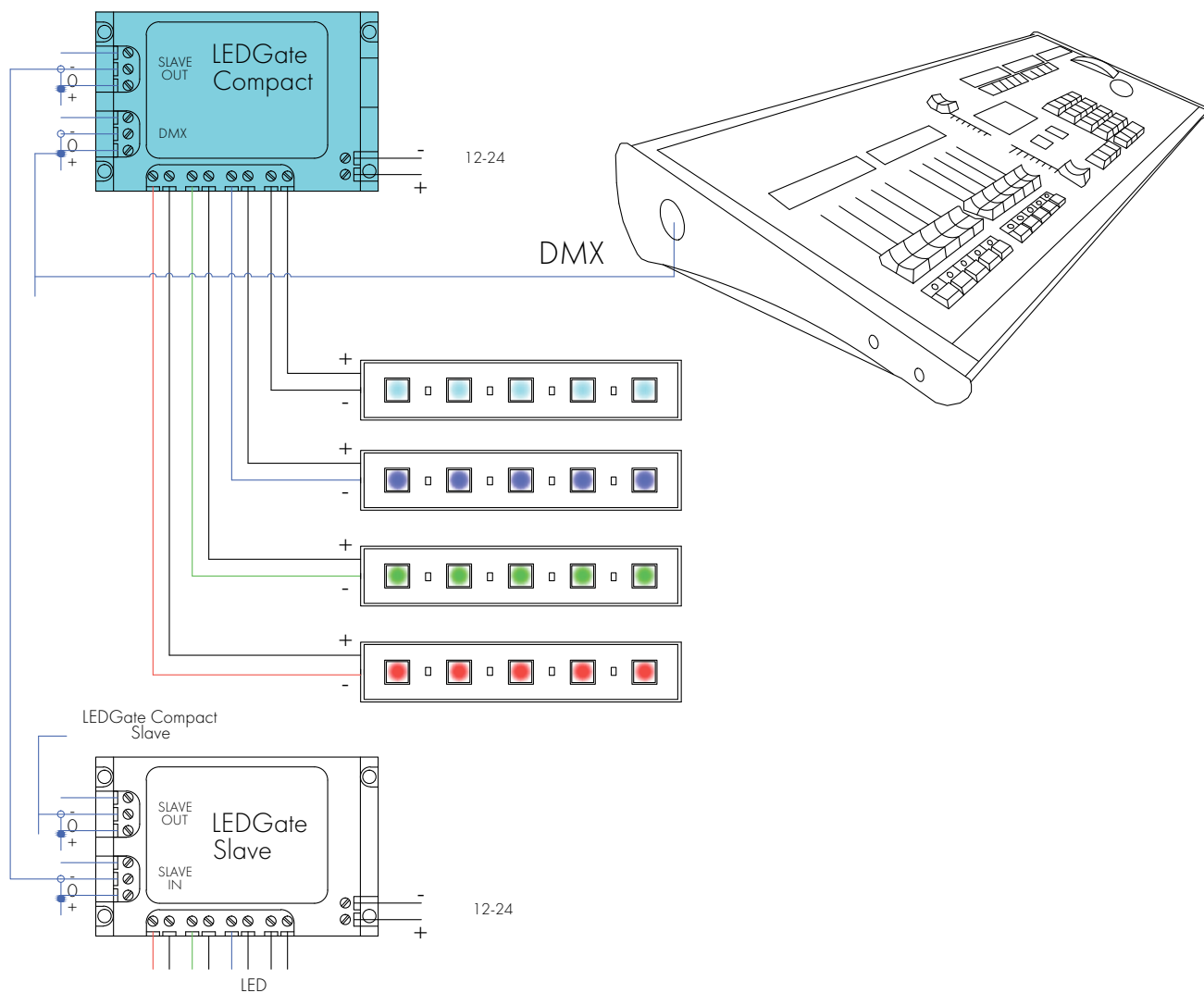
DMX подключение



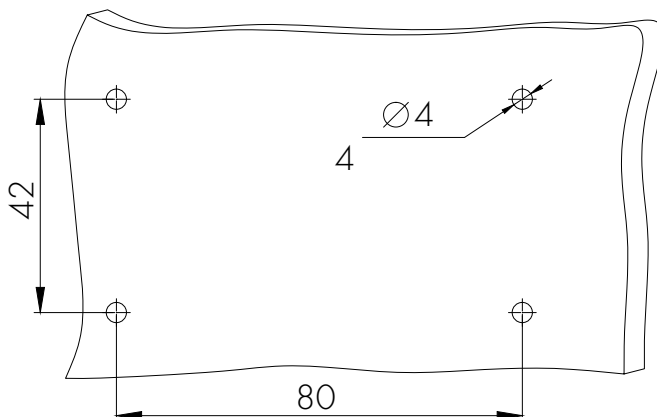
DMX и BeDMX подключение



Подключение по DMX с ведомыми устройствами



Подключение по DMX с ведомыми устройствами



Техническое обслуживание

Техническое обслуживание устройства, поиск и устранение неисправностей должны осуществляться обслуживающим персоналом. На устройстве не должно быть грязи, вмятин, соединительные кабели и провода должны быть исправны и надежно закреплены.

Транспортировка и хранение

Устройство, упакованное в тару предприятия изготовителя может транспортироваться на любое расстояние железнодорожным, автомобильным транспортом и герметизированных отсеках самолета в условиях, установленных ГОСТ 2155276. При транспортировании должна быть установлена защита транспортной тары от атмосферных осадков. Расстановка и крепление груза в транспортных средствах должны обеспечивать устойчивое положение груза при транспортировании. Смещение груза при транспортировании не допускается. В пределах города устройство допускается транспортировать без упаковки, но с обязательной защитой от атмосферных осадков и ударов при транспортировании. Наличие в воздухе паров кислот, щелочей и прочих агрессивных примесей не допускается.

Заметки

Пожалуйста, присылайте все ваши вопросы, связанные с гарантией на svc@sunelec.ru

На все продукты торговой марки «Сандракс электроникс» распространяется 36-месячная гарантия.

Технические характеристики и внешний вид оборудования торговой марки «Сандракс электроникс» могут быть изменены без уведомления.

Заметки

Заметки

Заметки



+7 495 139 67 48
sales@sunelec.ru
www.sunelec.ru